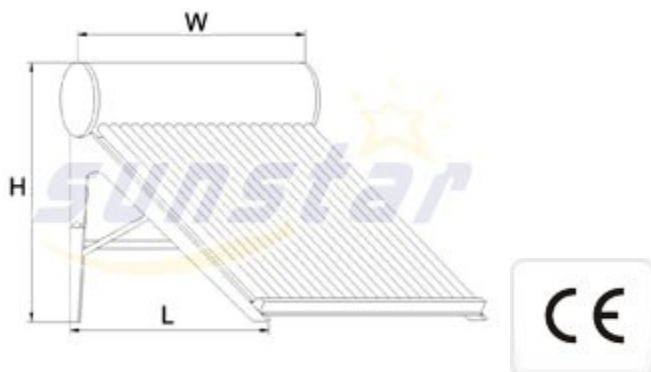


Термосифонен соларен воден отоплител (гальванизиран) модел SC



Модел	Соларен воден отоплител модел SC
Водосъдържател	SUS304-2B [0.4мм/0.5мм]
Изолация	Полиеританова пяна [55мм]
Покритие	Гальванизирана стомана [0.4мм]
Стойка	Гальванизирана стомана [1.5мм]
Вакуумни тръби	Боросиликатно стъкло 3.3

Модел SC:

SC серията е Термосифонен соларен воден отоплител. При този модел соларния колектор и водосъдържателя са свързани в едно цяло.

Няма нужда от помпа и тръби за осъществяване циркулацията на водата между соларния колектор и водосъдържателя. Опростено като изпълнение и гарантирано отнемане топлинната енергия на слънцето.

Автоматичното запълване с вода се осигурява посредством спомагателен съд монтиран върху водосъдържателя. Добавен е електрически нагревател 1500 вата. Стойката е изработена под 40 градуса наклон.

Гаранционни срокове:

- Водосъдържател - 5 години
- Електрически нагревател -1 година
- Вакуумни тръби за загуба на вакуума - 5 години

Предимства:

1. Материала на покритието на водосъдържателя е гальванизирана ламарина. Водосъдържателят е изработен от неръждаема стомана SUS304 2B.

2. Вакуумните тръби на колектора имат минимум 15 години ефективност.
3. Температурата във вакуумната тръба изложена на слънце достига 250°C, а запълнена с вода 100°C за около 2,5 часа.
4. Тръбите издържат на 25 мм градушка.
5. Топлинната изолация е с ефективност по време до 72 часа.

Модел	Брой тръби	Вместимост на водосъдържателя (литри)	Абсорбираща площ (м ²)	Тегло (кг)	Размери (LxWxH)	Цена (в лева с ДДС)	Налично ст
SC470-1800/58-15	15	165L	1.15	62	1800x1290x1750	849.00	да
SC470-1800/58-18	18	200L	1.37	71	1800x1530x1750	899.00	да
SC470-1800/58-20	20	220L	1.52	78	1800x1690x1750	939.00	да
SC470-1800/58-24	24	265L	1.83	92	1800x2010x1750	1099.00	да
SC470-1800/58-30	30	330L	2.29	105	1800x2490x1750	1349.00	да