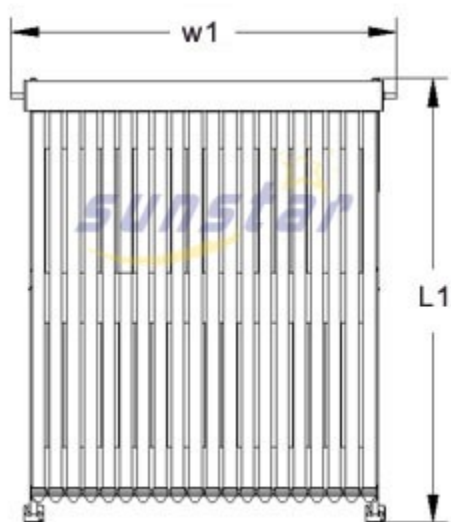
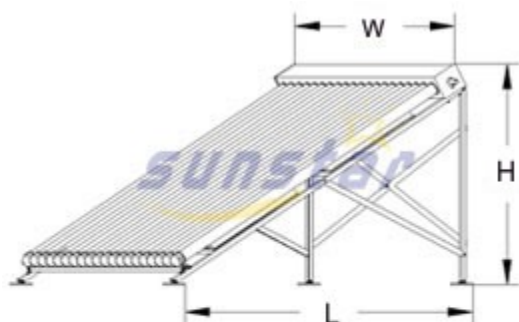


## Слънчев колектор HEAT PIPE (неръждаема стомана) модел SA



**Модел**

**SA соларен колектор**

Колекторна тръба SUS304-2B [0.4мм/0.5мм]

Изолационен слой Изолационна вата

Колекторна кутия Неръждаема стомана SUS304-2B [0.7мм]

Стойка Неръждаема стомана SUS201/304 [1.2мм]

Вакуумна тръба Боросиликатно стъкло 3.3

Топлинна тръба Мед [0.6мм/0.7мм/0.8мм]

### Модел SA:

SA серията е модел соларен колектор, използван при сплит (разделени) системи където водосъдържателя е разделен от колектора.

Състои се от високо ефективни вакуумни тръби в които е инсталирана така наречената хийт тръба (Heat pipe) и колекторна тръба.

### Гаранционни срокове:

- Колекторната тръба - 5 години
- Вакуумната тръба за загуба на вакуума - 5 години
- Хийт тръбата - 5 години

### Предимства:

1. Много бързо загряване.
2. Максимално налягане 8 атмосфери.
3. Лесно сглобяване.
4. ISO9001 / CE сертификат/EN-12975.
5. Дори при инцидентно счупване на вакуумна тръба продължава да работи.
6. Възможност за инсталиране на плосък и наклонен покрив.

Модел	Брой тръби	Капацитет (литри)	Абсорбир аща площ (м <sup>2</sup> )	Тегло (кг)	Размери (LxWxH) (L1-W1)	Цена (в лева с ДДС)	Налично ст
SA-1800/5 8-12	12	100L	0.92	40	1600x1010x14 30 2040x1110	779.0 0	
SA-1800/5 8-15	15	130L	1.15	50	1600x1350x14 30 2040x1350	879.0 0	
SA-1800/5 8-18	18	160L	1.37	60	1600x1590x14 30 2040x1590	989.0 0	
SA-1800/5 8-20	20	170L	1.52	66	1600x1750x14 30 2040x1750	1109. 00	
SA-1800/5 8-24	24	200L	1.83	85	1600x2070x14 30 2040x2070	1309. 00	

SA-	30	250L	2.29	102	1600x2550x14	1599.
1800/5					30 2040x2550	00
8-30						