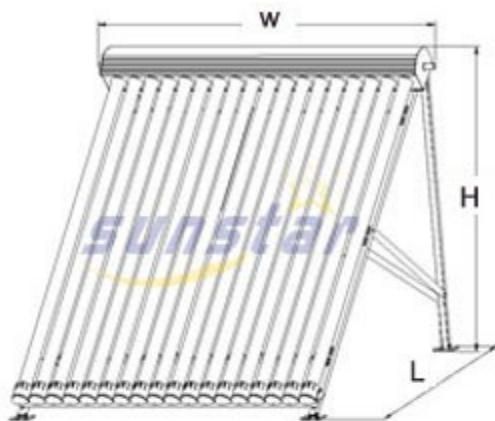
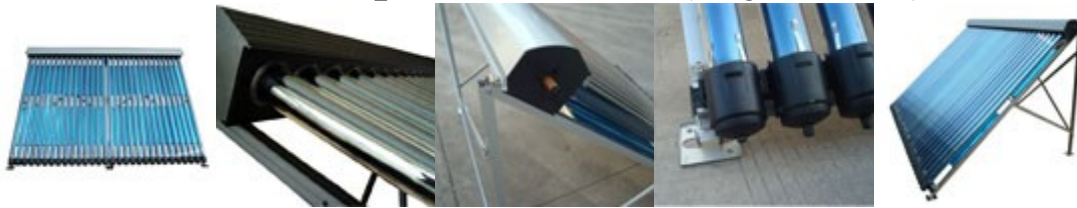


Слънчев колектор HEAT PIPE (алуминий) модел SB



Модел SB соларен колектор

Колекторна тръба	Мед с дебелина [1.0mm]
Изоляционен слой	Изоляционна вата
Колекторна кутия	Алуминий [3.0mm]
Стойка	Неръждаема стомана SUS201/304 [1.2mm]
Вакуумна тръба	Боросиликатно стъкло 3.3
Топлинна тръба	Мед [0.6mm/0.7mm/0.8mm]

Модел SB:

SB серията е модел соларен колектор, използван при сплит (разделени) системи където водосъдържателя е разделен от колектора.

Състои се от високо ефективни вакуумни тръби в които е инсталирана така наречената хийт тръба (Heat pipe) и колекторна тръба. Алуминиевата колекторна кутия е боядисана по специална технология.

Гаранционни срокове:

- Колекторната тръба - 5 години
- Вакуумната тръба за загуба на вакуума - 5 години
- Хийт тръбата - 5 години

Предимства:

1. Много бързо загряване.
2. Максимално налягане 8 атмосфери.
3. Лесно сглобяване.
4. ISO9001 / CE сертификат/EN-12975.
5. Дори при инцидентно счупване на вакуумна тръба продължава да работи.
6. Възможност за инсталиране на плосък и наклонен покрив.

Модел	Брой тръби	Капацитет (литри)	Абсорбираща площ (м ²)	Тегло (кг)	Размери (LxWxH) (L1-W1)	Цена (в лева с ДДС)	Налично ст
SB-1800/5 8-12	12	100L	0.92	46	1600x1110x14 50 2040x1110	749.00	да
SB-1800/5 8-15	15	130L	1.15	58	1600x1350x14 50 2040x1350	849.00	не
SB-1800/5 8-18	18	160L	1.37	65	1600x1590x14 50 2040x1590	959.00	да
SB-1800/5 8-20	20	170L	1.52	72	1600x1750x14 50 2040x1750	1069.00	да
SB-1800/5 8-24	24	200L	1.83	88	1600x2070x14 50 2040x2070	1279.00	не
SB-1800/5 8-30	30	250L	2.29	110	1600x2550x14 50 2040x2550	1549.00	не