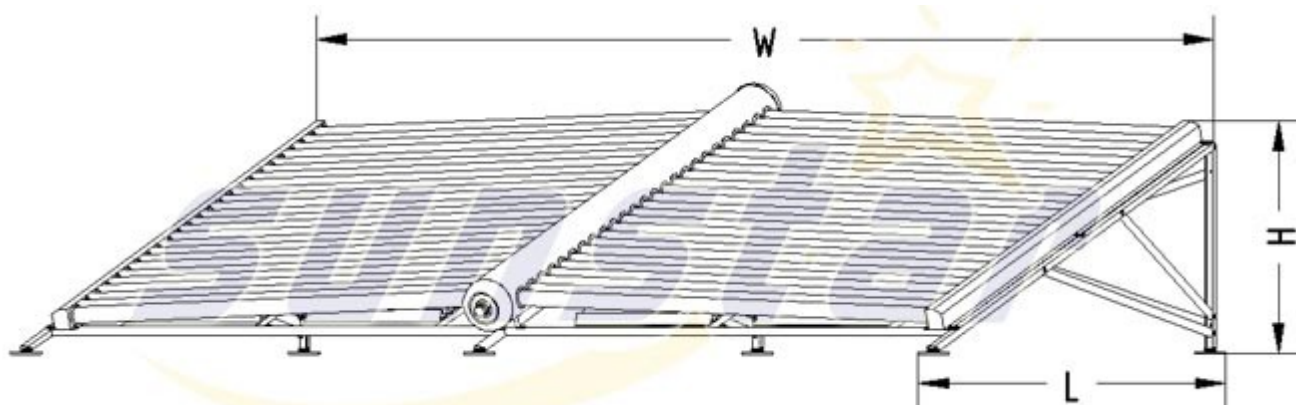


Индустриални соларни водни отоплители модел SG



Модел	Индустриален соларен воден отоплител модел SG
Водосъдържател	Неръждаема стомана SUS304-2B [0.4мм/0.5мм]
Изолационен слой	Полиуританова пяна [50мм]
Покритие	Неръждаема стомана SUS304-2B [0.4мм]
Стойка	Неръждаема стомана SUS201/304 [1.2мм]
Вакуумни тръби	Боросиликатно стъкло 3.3

Модел SG:

SG системите са за предназначени за по-големи количества топла вода. Вакуумните тръби могат да бъдат 1800 x 58 мм или 1500 x 47 мм.

Работят на принципа на термосифона т.е. водосъдържателят не е под налягане. Изработени са от неръждавейка. Могат да се използват за отопление на вода за индустриални нужди.

Най-доброто решение за отопление на БАСЕЙНИ - около 40% по-ниска цена от обичайния избор колектори тип HEAT PIPE и по-малки габарити!

Доставката е само по-поръчка.

Модел	Брой тръби	Капацитет (литри)	Абсорбираща площ (м ²)	Тегло (кг)	Размери (LxWxH)	Цена (в лева с	Налично ст
-------	------------	-------------------	------------------------------------	------------	-----------------	----------------	------------

							ДДС)	
SG190- 1800/5 8-48	48	400	3.66	116	1700x3900x14 30	1449.0 0	да	
*SG19 0- 1800/5 8-48G	48	400	3.66	140	1700x3900x14 30	1199.0 0	не	
SG190- 1800/5 8-100	100	830	7.62	242	4230x3970x17 00	3299.0 0	не	
*SG19 0- 1800/5 8-100G	100	830	7.62	242	4230x3970x17 00	2599.0 0	да	
SG190- 1500/4 7-48	48	360	2.4	96	1530x3270x13 00	1199.0 0	не	
SG190- 1500/4 7-62	62	465	3.1	120	1920x3270x16 20	1499.0 0	не	